

zipatec Montagetechnik

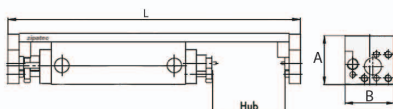
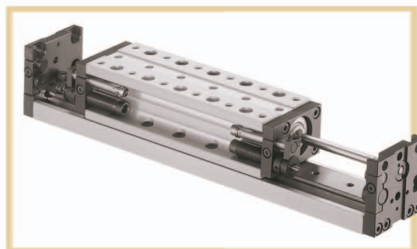


precision for high quality

www.zipatec.de

© 2011 Zipatec

Linearmodule



Vorteile

- 100% Spielfreiheit durch vorgespannte Kreuzrollenführungen
- sehr hohe Steifigkeit – auch bei langen Hübten
- schnelle und einfache Hubverstellung
- alle Montageflächen sind CNC-bearbeitet
- Sonderhübe auf Anfrage lieferbar
- alle Führungselemente sind in gehärtetem Stahl verschraubt
- komplette Handhabungslösungen inklusive Ventile und Steuerungen
- Konstruktions- und Planungsunterstützung

Linearmodul LM35

Technische Daten	
Hub	13...100 mm
Betriebsdruck	3...7 bar
Kolbendurchmesser	12 mm
Stangendurchmesser	4 mm
Tragkraft	max. 450 N
Zylinderkraft bei 6 bar	Vorhub 68 N Rückhub 51 N

Typ	Bestell-Nr.	Hub [mm]	Gewicht [kg]	L	A	B
LM35-H013	041.000	13	0.54	153	36	35
LM35-H025	041.001	25	0.54	153	36	35
LM35-H038	041.002	38	0.68	203	36	35
LM35-H050	041.003	50	0.68	203	36	35
LM35-H063	041.004	63	0.82	253	36	35
LM35-H075	041.005	75	0.82	253	36	35
LM35-H088	041.245	88	0.96	303	36	35
LM35-H100	041.246	100	0.96	303	36	35

Linearmodul LM49

Technische Daten	
Hub	13...175 mm
Betriebsdruck	3...7 bar
Kolbendurchmesser	16 mm
Stangendurchmesser	6 mm
Tragkraft	max. 2100 N
Zylinderkraft bei 6 bar	Vorhub 115 N Rückhub 100 N

Typ	Bestell-Nr.	Hub [mm]	Gewicht [kg]	L	A	B
LM49-H013	049.013	13	1.12	170	49	49
LM49-H025	049.025	25	1.12	170	49	49
LM49-H038	049.038	38	1.33	220	49	49
LM49-H050	049.050	50	1.33	220	49	49
LM49-H063	049.063	63	1.55	270	49	49
LM49-H075	049.075	75	1.55	270	49	49
LM49-H088	049.088	88	1.78	320	49	49
LM49-H100	049.100	100	1.78	320	49	49
LM49-H113	049.113	113	2.00	370	49	49
LM49-H125	049.125	125	2.00	370	49	49
LM49-H150	049.150	150	2.45	470	49	49
LM49-H175	049.175	175	2.45	470	49	49

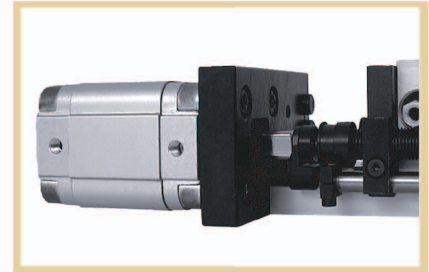
Linearmodul LM70

Technische Daten	
Hub	25...300 mm
Betriebsdruck	3...7 bar
Kolbendurchmesser	32 mm
Stangendurchmesser	12 mm
Tragkraft	max. 6000 N
Zylinderkraft bei 6 bar	Vorhub 470 N Rückhub 404 N

Typ	Bestell-Nr.	Hub [mm]	Gewicht [kg]	L	A	B
LM70-H025	070.025	25	3.45	248	70	70
LM70-H050	070.050	50	3.45	248	70	70
LM70-H075	070.075	75	4.40	348	70	70
LM70-H100	070.100	100	4.40	348	70	70
LM70-H125	070.125	125	5.35	448	70	70
LM70-H150	070.150	150	5.35	448	70	70
LM70-H175	070.175	175	6.30	548	70	70
LM70-H200	070.200	200	6.30	548	70	70
LM70-H250	070.250	250	8.20	748	70	70
LM70-H275	070.275	275	8.20	748	70	70
LM70-H300	070.300	300	8.20	748	70	70

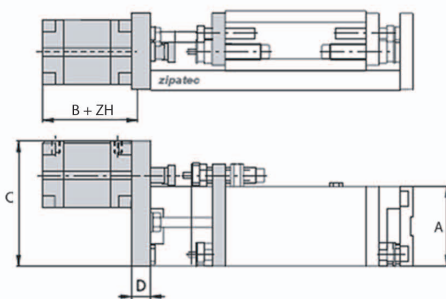
Option Zwischenanschlag ZA

Durch den Einsatz von Zwischenanschlügen besteht die Möglichkeit den Hub zu begrenzen. Die Stellung des Zwischenhubes kann von beiden Richtungen angefahren werden. Von der Zwischenstellung aus ist es dann möglich, ohne Repetierhub, in beide Richtungen weiterzufahren. Die Zwischenanschlüge können kolbenseitig (ZAK), stangenseitig (ZAS) oder beidseitig (ZAB) montiert werden.

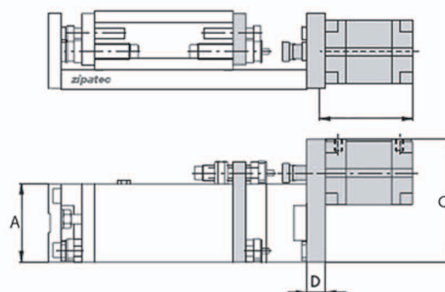


- Integration von Näherungsschalter und Stossdämpfer zur Abfrage der Zwischenstellung
- Wiederholgenauigkeit ± 0.05 mm
- 2 Zwischenstellungen (je eine pro Seite) möglich
- Zwischenhub-Verstellung ± 1.5 mm
- einfaches Nachrüsten oder Austauschen der Zwischenanschlüge

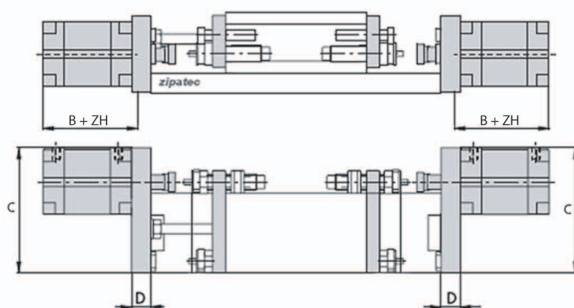
Zwischenanschlag ZAS



Zwischenanschlag ZAK



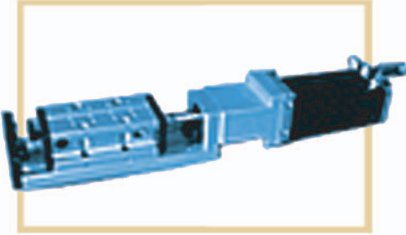
Zwischenanschlag ZAB



Typ	Bestell-Nr.	A	B	C	D	Luftanschluss	Haltekraft bei 6 bar [N]
ZAK35, kolbenseitig für LM35	041.006	35	45	54.5	12	M5	109
ZAK35, stangenseitig für LM35	041.007	35	45	54.5	12	M5	109
ZAK35, beidseitig für LM35	041.008	35	45	54.5	12	M5	109
ZAK49, kolbenseitig für LM49	049.910	49	46.5	77	12	M5	265
ZAK49, stangenseitig für LM49	049.911	49	46.5	77	12	M5	265
ZAK49, beidseitig für LM49	049.913	49	46.5	77	12	M5	265
ZAK70, kolbenseitig für LM70	070.910	70	53.5	114	15	G1/8	1060
ZAK70, stangenseitig für LM70	070.911	70	53.5	114	15	G1/8	1060
ZAK70, beidseitig für LM70	070.913	70	53.5	114	15	G1/8	1060

Hinweis: Näherungsschalter, Stossdämpferanschlag, Anschlagschraube und Zylinderschalter/Kabeldose zur Abfrage der Stellung der Kolbenstange des Zwischenhubzylinders sind im Lieferumfang nicht enthalten. Bestellbeispiel: LM49 - H050 - ZAK49 - HXXX (XXX = Zwischenhublänge ZH)

NC-Linearmodul



Die NC-Linearmodule mit Servo- oder Schrittmotor zeichnen sich aus durch:

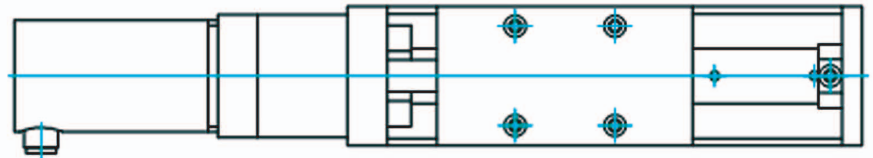
- Kugelumlaufspindeln mit einer Steigungsgenauigkeit von 0,05mm auf 300mm
- Umlenkspiel der Kugelumlaufmutter ist kleiner als 0,05mm
- Spindeln sind mit einem Abstreifer versehen

Die Module zeichnen sich durch kleine Baumaße bei großen Hüben, großer Präzision, hohem Wirkungsgrad und Wartungsfreiheit aus.

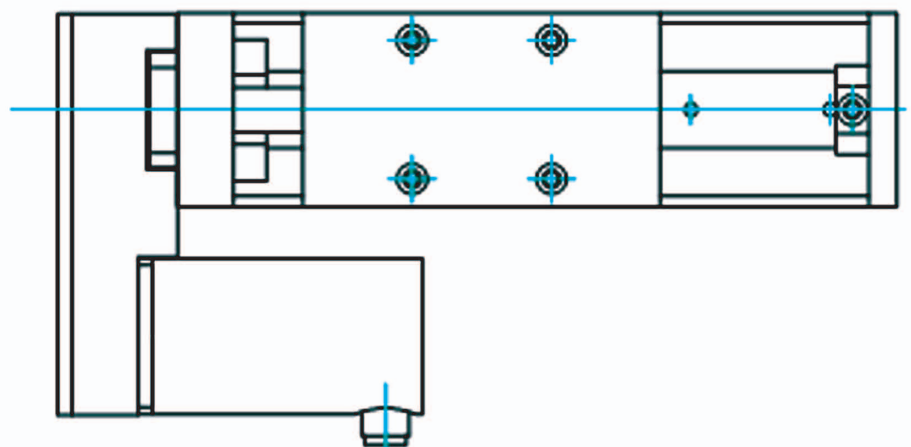
Optionen:

- einfacher Aufbau zu Kreuztischen oder XYZ-Einheit möglich
- Spindeln mit höherer Genauigkeit
- Anbau von Servomotoren mit CAN oder Profibus
- Anbau von 2/3 Phasenschrittmotor
- Module komplett mit Positionierungssteuerungen, abgestimmt auf den individuellen Einsatzfall

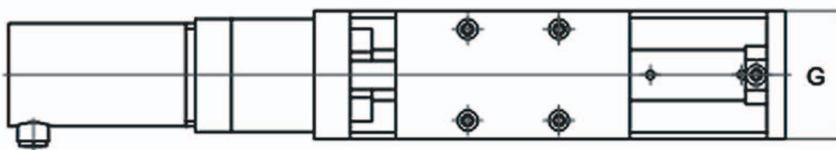
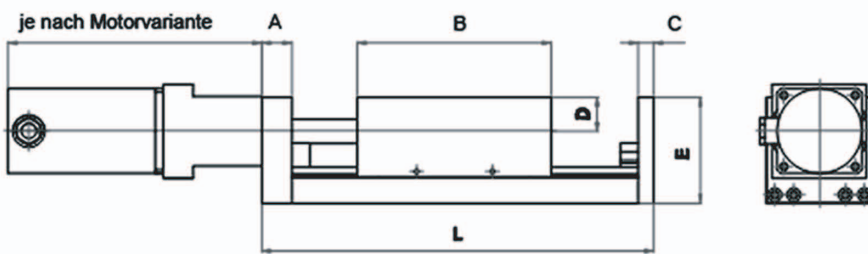
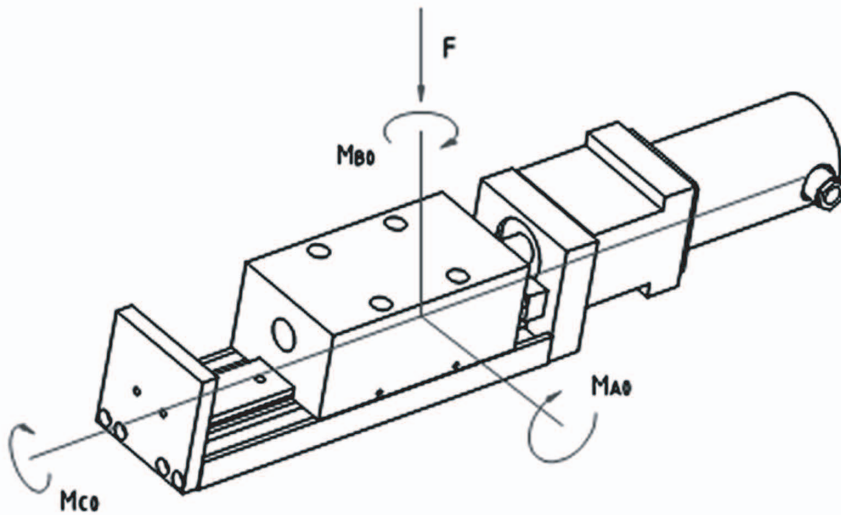
Motor direkt angeflanscht



Motor mit Zahnriemengetriebe 90° gedreht

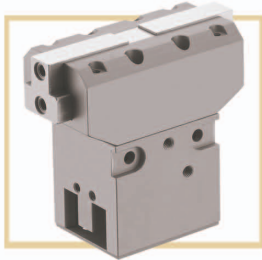


NC-Linearmodul



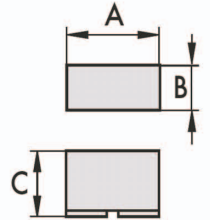
Typ	Bestell-Nr.	A	B	C	D	E	L	G	MBO	MCO	F
LM35-NC-H025	041.270	15	68	8	13	35	160	35	4	4	300
LM35-NC-H050	041.271	15	93	8	13	35	210	35	5	6	350
LM35-NC-H075	041.272	15	118	8	13	35	260	35	8	6	400
LM35-NC-H100	041.273	15	143	8	13	35	310	35	10	7	450
LM49-NC-H025	041.274	15	87	8	16	49	177	49	9	10	700
LM49-NC-H050	041.275	15	112	8	16	49	227	49	12	12	800
LM49-NC-H075	041.276	15	137	8	16	49	277	49	18	15	1000
LM49-NC-H100	041.277	15	162	8	16	49	327	49	22	16	1200
LM49-NC-H125	041.278	15	187	8	16	49	377	49	30	19	1500
LM49-NC-H175	041.279	15	237	8	16	49	477	49	45	24	2100
LM70-NC-H050	041.280	20	128	10	22.5	70	258	70	41	45	2000
LM70-NC-H100	041.281	20	178	10	22.5	70	358	70	70	65	2500
LM70-NC-H150	041.282	20	228	10	22.5	70	458	70	95	90	3000
LM70-NC-H200	041.283	20	278	10	22.5	70	558	70	120	110	4000
LM70-NC-H300	041.284	20	378	10	22.5	70	758	70	170	141	5000

Greifmodule



Kurzhub-Parallel-Greifmodule GM25P - GM42P

- 2-Backen, paralleler Hub
- Konstante Spannkraft über den gesamten Hubbereich Klemmen und Spreizen
- Wahlweise Innen- und Aussengreifen

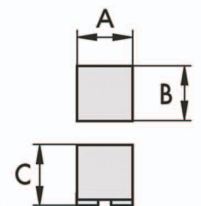


Typ	Hub pro Backe [mm]	F [N]	Außenmaße AxBxC [mm]	Gewicht [kg]
GM25P	2,5	50	41 x 25 x 51.5	0.14
GM31P	3,0	90	49 x 31 x 56.5	0.20
GM36P	5,0	150	63 x 36 x 66	0.34
GM42P	8,0	280	79 x 42 x 82.5	0.62

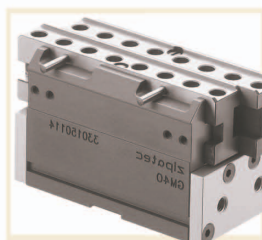


Winkel-Greifmodule GM25W - GM42W

- 2-Backen, Winkelhub
- Konstante Spannkraft über den gesamten Hubbereich Klemmen und Spreizen
- Wahlweise Innen- und Aussengreifen

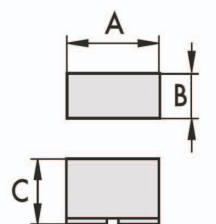


Typ	Hub pro Backe [Grad]	F [Nm]	Außenmaße AxBxC [mm]	Gewicht [kg]
GM25W	16°	0.60	35 x 25 x 61.5	0.14
GM31W	14°	0.90	41 x 31 x 69	0.20
GM36W	16°	1.70	44 x 36 x 80.5	0.30
GM42W	16°	4.00	52 x 42 x 98	0.52



Langhub-Parallel-Greifmodule GM40 - GM52

- 2-Backen, paralleler Hub
- Konstante Spannkraft über den gesamten Hubbereich Klemmen und Spreizen
- Wahlweise Innen- und Aussengreifen

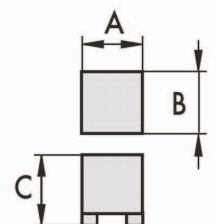


Typ	Hub pro Backe [mm]	F [N]	Außenmaße AxBxC [mm]	Gewicht [kg]
GM40	16	120	94 x 40 x 45	0.48



Parallelgreifer „Mini“ RP-5M - RP-10M

- 2-Backen, paralleler Hub
- Genauigkeitsausführung
- Mit Nockenbetätigung

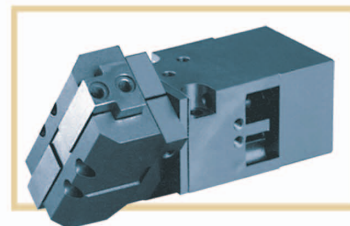


Typ	Hub pro Backe [mm]	F [N]	Außenmaße AxBxC [mm]	Gewicht [kg]
RP-5M	4.1	156	28.6 x 25.4 x 36.5	0.08
RP-10M	6.4	308	38.1 x 31.7 x 37.3	0.13

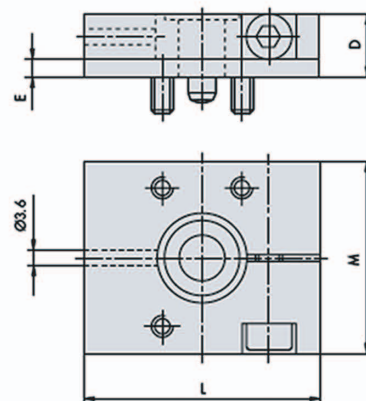
Option

Drehadapter GMD

Der Drehadapter GMD ermöglicht das Verdrehen des Greiferkopfes zur Antriebseinheit oder zum Rotationsmodul-Flansch. Er kann für Kurzhub-Parallel-Greifmodule GM25P - GM42P und Winkel-Greifmodule GM25W - GM42W verwendet werden.

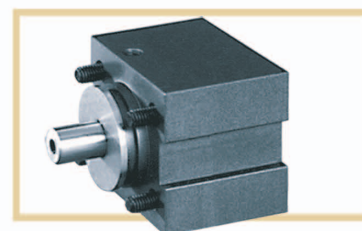


Typ	Bestell-Nr.	passend zu	D	E	L	M
GMD25	041.079	GM25P/W	10	2.8	35	25
GMD31	041.080	GM31P/W	10	2.8	41	31
GMD36	041.081	GM36P/W	12	3.3	44	36
GMD42	041.082	GM42P/W	12	3.3	52	42

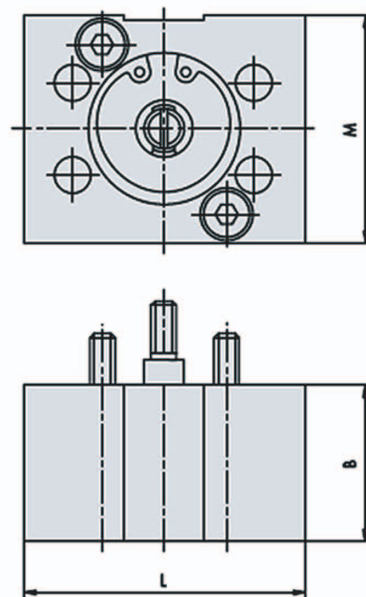


Greifkraftsicherung GKS

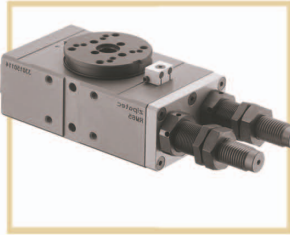
Diese Option für Kurzhub-Parallel-Greifmodule GM25P - GM42P und Winkel-Greifmodule GM25W - GM42W sichert die Greifkraft über ein Federpaket. Die Greifkraftsicherung ist wahlweise in Klemm- oder Spreizrichtung erhältlich.



Typ	Bestell-Nr.	passend zu	B	L	M
GKS25	041.083	GM25P/W	20	34	24
GKS31	041.084	GM31P/W	20	40	30
GKS36	041.085	GM36P/W	24	43	30
GKS42	041.086	GM42P/W	34.5	51	41



Rotationsmodule

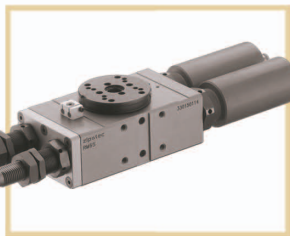


Rotationsmodule RM35 - RM65

Typ	Bestell-Nr.	Schwenkwinkel [Grad]	Drehmoment [Nm]	L x B x H [mm]	Gewicht [kg]
RM35	041.089	0...190°	0.38	76 x 43 x 35	0.36
RM45	041.090	0...190°	0.76	91 x 52 x 38	0.58
RM65	041.091	0...190°	1.90	117 x 85 x 48	1.16

Rotationsmodul mit Zahnstange-Ritzel-Antrieb mit stufenloser Drehwinkelverstellung über den gesamten Schwenkbereich. Die Rotationsmodule sind zum Aufbau von Greif-Dreh-Modulen ohne mitdrehende Energieleitungen vorbereitet.

- integrierte Stossdämpfer
- absolut spielfrei
- hohe Belastbarkeit
- Dämpferkennlinie verstellbar
- Luftanschlüsse beidseitig
- Montagefläche beidseitig

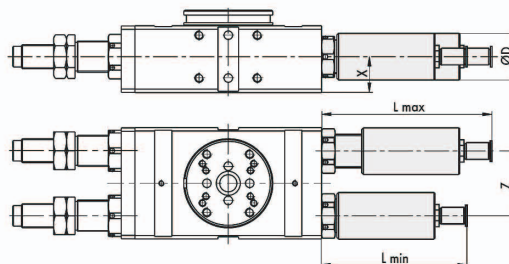


RM Option Zwischenanschlag

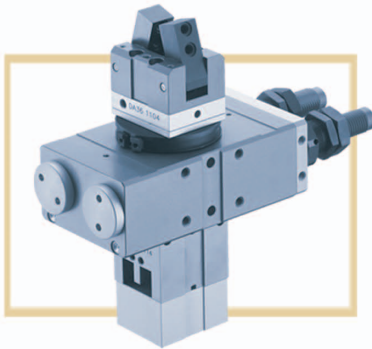
Die Rotationsmodule RM35 - RM65 können optional mit einem Zwischenanschlag ausgerüstet werden.

- Zwischenposition über den gesamten Schwenkbereich stufenlos einstellbar.
- Weiterfahren aus der Zwischenposition ist ohne Repetierhub in beiden Richtungen möglich.
- Zwischenposition von beiden Seiten gedämpft anfahrbar.
- Standardmässig sind Hydraulikstossdämpfer integriert.
- Einstellbare Dämpferkennlinie durch Hubanpassung.
- Zwischenposition ist durch Näherungsschalter quittierbar.

Typ	Bestell-Nr.	Ø D	L _{min}	L _{max}	X	Z
RZ35	041.092	20.8	72	83	15.6	21.2
RZ45	041.093	25	77.5	91	17.5	27
RZ65	041.094	35	92	111	21	38

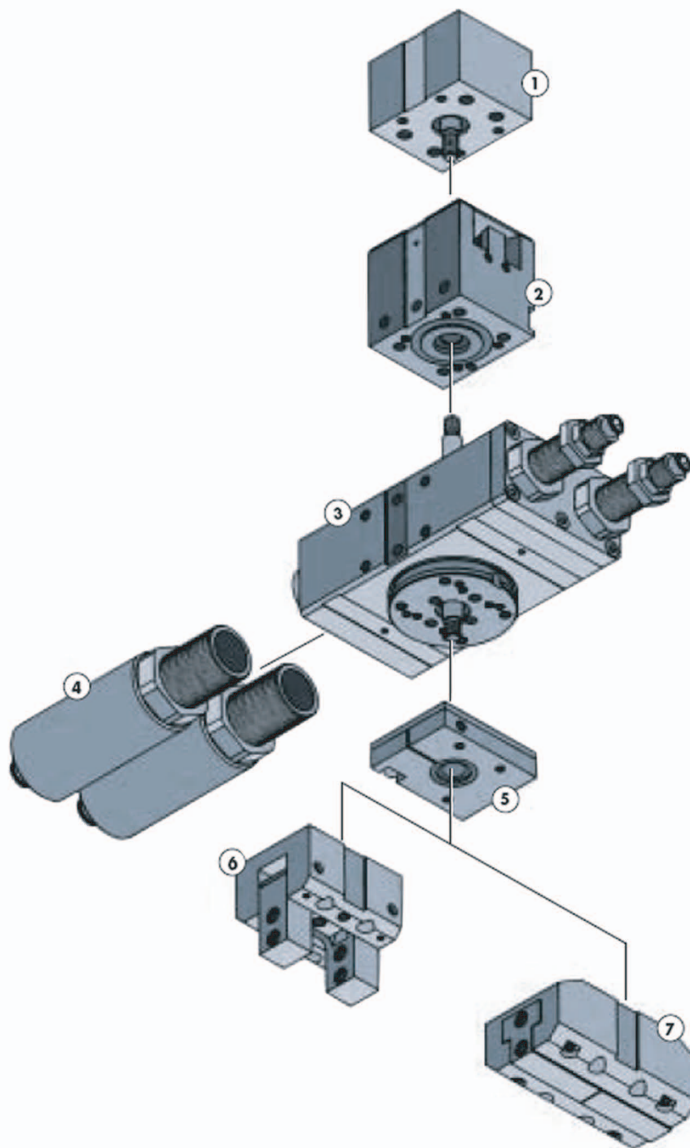


Greif-Drehmodule P25 R35 - P42 R65



Die modular aufgebauten Greifmodule sind in Antrieb und Greiferbausatz getrennt. Dieser Vorteil kommt bei der Kombination zu Greif-Drehmodulen voll zum Tragen. Der Antrieb kann inclusive der darin integrierbaren Endlagenabfragen an der Unterseite der Rotationsmodule montiert werden, wodurch keine Energieleitungen mitdrehen.

- Absolut modulares Greif-Dreh-System.
- Keine mitdrehenden Energieleitungen.
- Wahlweise Innen- und Aussengreifen.
- Greifkraftsicherung bei Druckausfall..
- Abfrage von bis zu 4 Greiferpositionen.
- Drehwinkel stufenlos einstellbar.



1. Greifkraftsicherung GKS
2. Greifer-Antriebseinheit
3. Rotationsmodul RM
4. Zwischenanschlag RZ
5. Drehadapter GMD
6. Winkel-Greifkopf
7. Parallel-Greifkopf

Elektrische-Rotationsmodule

zipatec DT 100 Servo

Komplexe Bewegungsabläufe, dynamisches Schwenken und Rotieren selbst bei hohen Nutzlasten kann mit den elektrischen Rotationsmodulen realisiert werden. I.



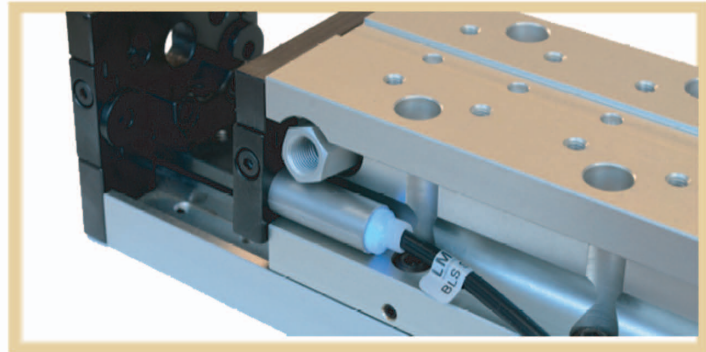
- L x B x H: 100x100x127 (mm)
- Traglast max. 1000 N
- Radialbelastung max. 2500 N
- Gewicht: 2,6 kg
- Antrieb: Brushless AC- Servomotor 100 W
- Inkrementalgeber: 131072 I/U (17Bit)
- Referenzschalter PNP
- Drehzahl max.: 750 U/min
- Drehmoment bei Dauerbetrieb 1,2 Nm
- Haltemomen: 1,2 Nm
- Drehmoment bei Step-Betrieb 3,9 Nm
- Servoverstärker wahlweise mit:
 - Can Open
 - Ether Cat
 - Takt-Richtung (Profi Net Schnittstelle ab 06/14 erhältlich)
- Option: Bremse, Absolutwergeber, Schrittmotor

BLS SENSOR

BESCHLEUNIGUNGSSENSOR

zipatec BLS Sensor

Der BLS Sensor eignet sich zur Erfassung und Überwachung von Beschleunigungen bis max.16 G in allen drei Richtungen (x-/y-/z-Achse). Der BLS Sensor lässt sich sowohl zur Live-Darstellung wie auch zur Dauerüberwachung verwenden.



Anwendungsgebiete:

Permanente Maschinenüberwachung

Vermeiden Sie große Maschinenschäden und teure Anlagenausfälle. Durch den BLS Sensor können an sensiblen Stellen in der Produktionskette maschinelle Unwuchten beispielsweise von Getrieben und Antriebssträngen und daraus resultierende Schwingungen bereits frühzeitig erfasst werden und ein vorausschauendes, rechtzeitiges Eingreifen ermöglichen, um schleichenden Verschleiß zu erkennen. Zudem wird durch den Einsatz des Beschleunigungssensors eine konzentrierte Fehlersuche im Produktionsprozess erheblich vereinfacht. !!

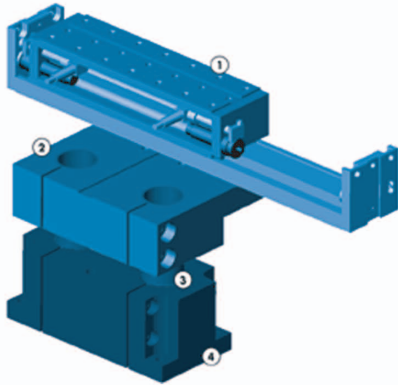
Stoßdämpferüberwachung

Der Verschleiß von Stoßdämpfern erfolgt meist schleichend. Der defekte Stoßdämpfer verursacht dabei oft Folgeschäden, die zu erheblichen Kosten und Stillstandszeiten der Anlagen führen. Der BLS Sensor überwacht durch die einstellbaren Schwellen die Stoßdämpferfunktion und meldet Überschreitungen an dem Impulsausgang. Wird der Schwellwert wiederholt überschritten schaltet der BLS Sensor den Ausgang dauerhaft ein. Die Anzahl der Überschreitungen in einer bestimmten Zeit ist einstellbar. Die Meldung ist über eine Steuerleitung quittierbar.

Zubehör BLS Sensor Programmieradapter

USB Adapter & PC Konfigurationsprogramm. Lieferumfang: USB Adapter mit M8 Industriestecker, USB Stick mit PC Software, USB Kabel.

Montagezubehör

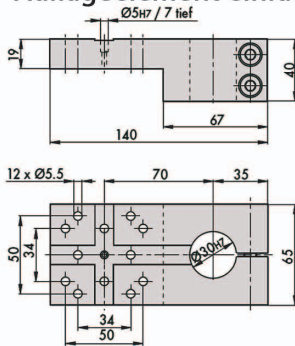


1. Linearmodul LM
2. Auflageelement zweifach ALZ
3. Ständersäule STS
4. Doppelständerfuß DFS

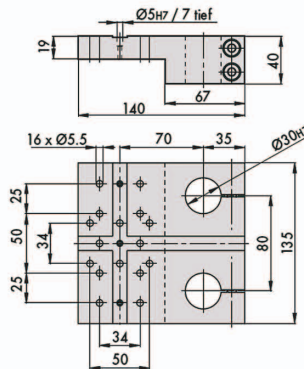
Das Montagezubehör besteht aus zwei Baureihen. System 30 mit Säulendurchmesser 30 mm ist für die Montage von Linearmodulen LM35 und LM49 als Basismodul vorgesehen. Beim Einsatz der Linearmodul-Baureihe LM70 ist dagegen das System 50 mit Säulendurchmesser 50 mm hervorragend geeignet, die höheren Belastungen aufzunehmen. Beide Baureihen erfüllen sämtliche Anforderungen, die an eine exakte und stabile Positionierung der Module sowie deren wirtschaftlichen Einsatz gestellt werden. Zentrierelemente garantieren die wiederholgenaue Ausrichtung der Montageaufbauten. Ständerfüße, Kreuzverbinder und Befestigungseinheiten sind gewichtsoptimiert und beanspruchungsgerecht ausgelegt. Auflageelemente ermöglichen vielfältige Montagevarianten. Die Höheneinstellung besteht aus zwei Elementen. Der Klemmring fixiert den Montageaufbau in der erforderlichen Höhe. Der Gewinding erlaubt eine nachträgliche Feinjustierung im 0.01 mm-Bereich. Selbstverständlich bieten wir neben unserem Standardprogramm auch individuelle, kundenspezifische Lösungen an.

System 30

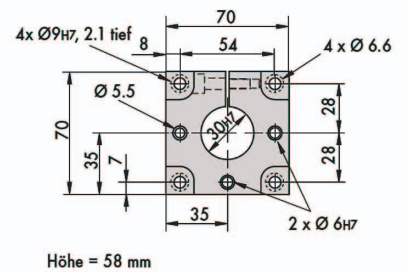
Auflageelement einfach ALE-30



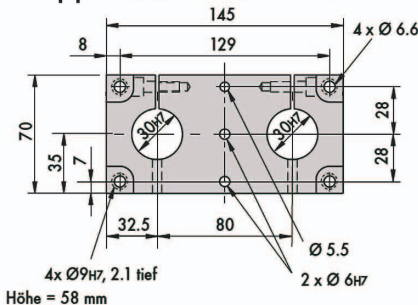
Auflageelement zweifach ALZ-30



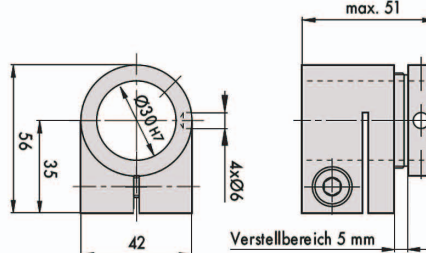
Ständerfuß SF-30



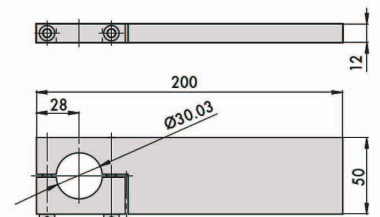
Doppelständerfuß DSF-30



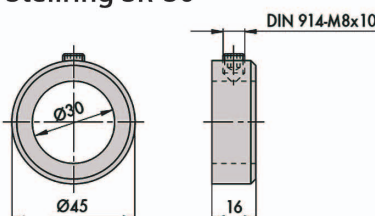
Höheneinstellung HOE-30



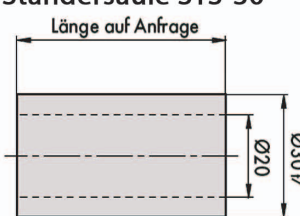
Montageplatte MP-30



Stelling SR-30



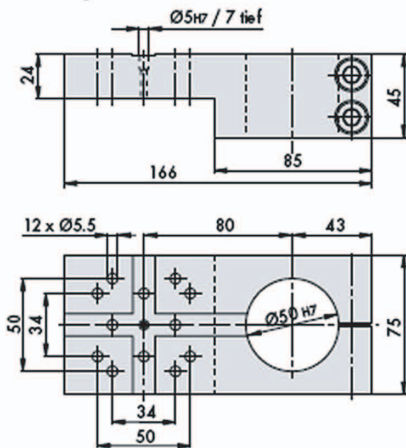
Ständersäule STS-30



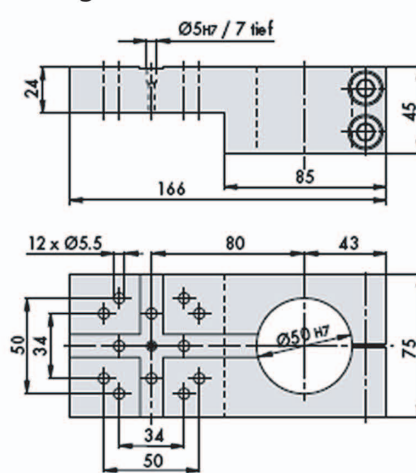
Montagezubehör

System 50

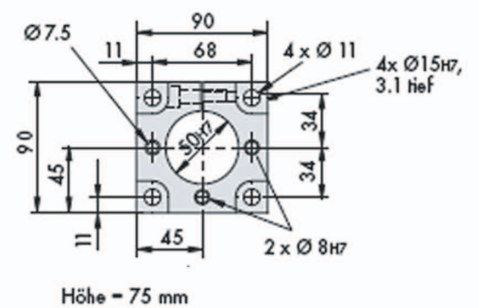
Auflageelement einfach ALE-50



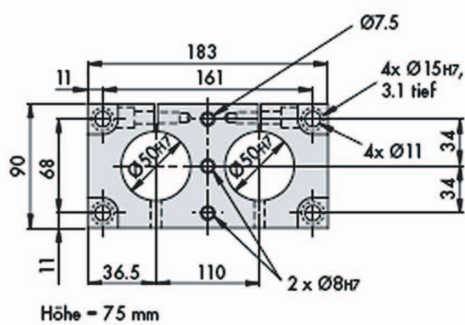
Auflageelement zweifach ALZ-50



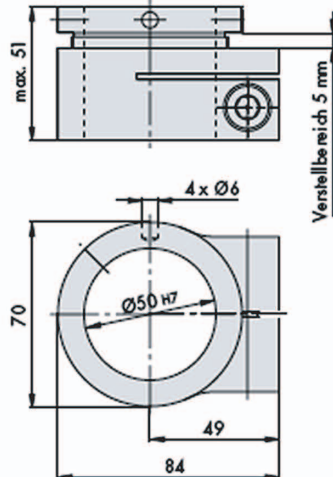
Doppelständerfuss SF-50



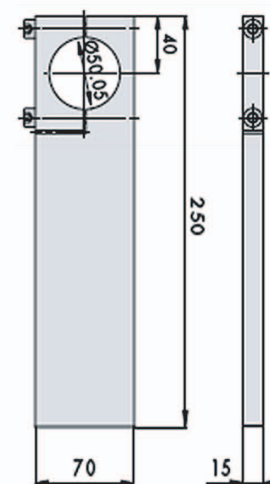
Doppelständerfuss DSF-50



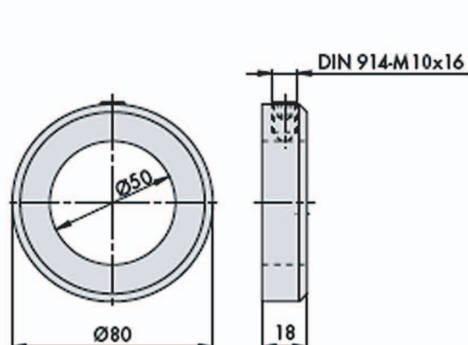
Höheneinstellung HOE-50



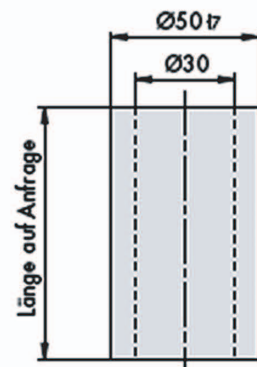
Montageplatte MP-50



Stelling SR-50



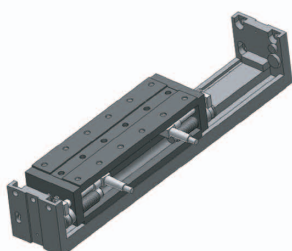
Ständersäule STS-50



Preisliste

gültig ab 1. Mai 2014

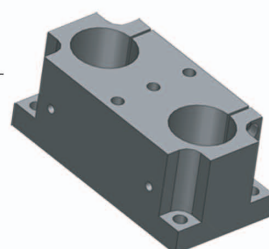
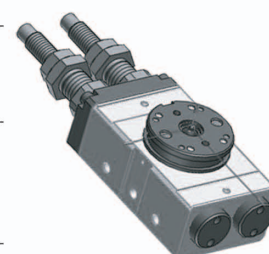
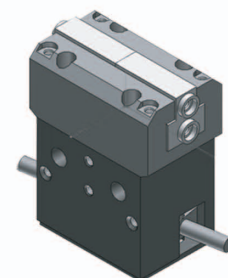
Bezeichnung	Bestell-Nr.	EUR / Stück
Linearmodul LM35		
LM35-H013	041.000	417,00 €
LM35-H025	041.001	417,00 €
LM35-H038	041.002	447,00 €
LM35-H050	041.003	447,00 €
LM35-H063	041.004	475,00 €
LM35-H075	041.005	475,00 €
LM35-H088	041.245	504,00 €
LM35-H100	041.246	504,00 €
Linearmodul LM35-NC mit KGT 8x4		
LM35-NC-H025	041.270	742,00 €
LM35-NC-H050	041.271	798,00 €
LM35-NC-H075	041.272	840,00 €
LM35-NC-H100	041.273	883,00 €
Option Zwischenanschlag ZA für LM35		
ZAK35	Zwischenanschlag kolbenseitig	041.006 239,00 €
ZAS35	Zwischenanschlag stangenseitig	041.007 247,00 €
ZAB35	Zwischenanschlag beidseitig	041.008 485,00 €
	Mehrpreis pro mm Hub	041.213 0,11 €
Linearmodul LM49		
LM49-H013	049.013	495,00 €
LM49-H025	049.025	495,00 €
LM49-H038	049.038	548,00 €
LM49-H050	049.050	548,00 €
LM49-H063	049.063	655,00 €
LM49-H075	049.075	655,00 €
LM49-H088	049.088	671,00 €
LM49-H100	049.100	671,00 €
LM49-H113	049.113	799,00 €
LM49-H125	049.125	799,00 €
LM49-H150	049.150	1.219,00 €
LM49-H175	049.175	1.219,00 €
Linearmodul LM49 mit KGT 12x5 oder 12x10		
LM49-NC-H025	041.274	829,00 €
LM49-NC-H050	041.275	872,00 €
LM49-NC-H075	041.276	952,00 €
LM49-NC-H100	041.277	979,00 €
LM49-NC-H125	041.278	1.117,00 €
LM49-NC-H150	041.322	1.594,00 €
LM49-NC-H175	041.279	1.594,00 €
Option Zwischenanschlag ZA für LM49		
ZAK49	Zwischenanschlag kolbenseitig	049.910 277,00 €
ZAS49	Zwischenanschlag stangenseitig	049.911 282,00 €
ZAB49	Zwischenanschlag beidseitig	049.913 561,00 €
	Mehrpreis pro mm Hub	049.912 0,31 €
Linearmodul LM70		
LM70-H025	070.025	675,00 €
LM70-H050	070.050	675,00 €
LM70-H075	070.075	817,00 €
LM70-H100	070.100	817,00 €
LM70-H125	070.125	1.025,00 €
LM70-H150	070.150	1.025,00 €
LM70-H175	070.175	1.269,00 €
LM70-H200	070.200	1.269,00 €
LM70-H250	070.250	1.524,00 €
LM70-H275	070.275	1.524,00 €
LM70-H300	070.300	1.524,00 €
Linearmodul LM70-NC mit KGT 16x5 oder 16x10		
LM70-NC-H050	041.280	1.042,00 €
LM70-NC-H100	041.281	1.169,00 €
LM70-NC-H150	041.282	1.383,00 €
LM70-NC-H200	041.283	1.606,00 €
LM70-NC-H300	041.284	1.936,00 €

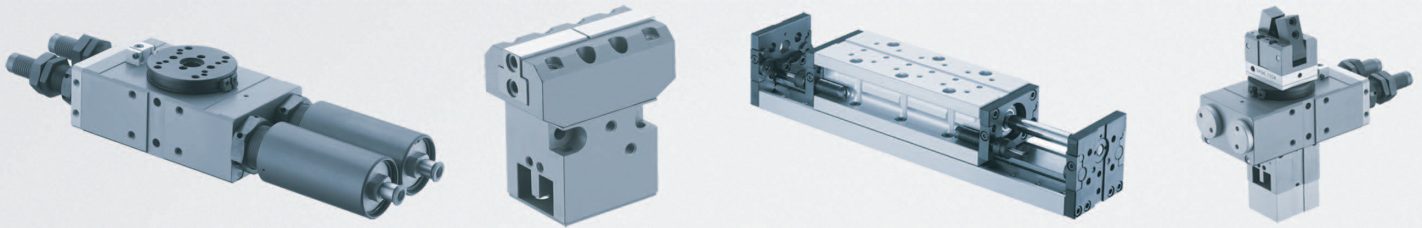


Preisliste

gültig ab 1. Mai 2014

Bezeichnung		Bestell-Nr.	EUR / Stück
<u>Option Zwischenanschlag ZA für LM70</u>			
ZAK70	Zwischenanschlag kolbenseitig	070.910	331,00 €
ZAS70	Zwischenanschlag stangenseitig	070.911	349,00 €
ZAB70	Zwischenanschlag beidseitig	070.913	680,00 €
	Mehrpreis pro mm Hub	070.912	0,52 €
<u>Langhub-Parallel-Greifmodul GM40 - GM52</u>			
GM40		041.011	565,00 €
GM52		041.012	573,00 €
<u>Parallelgreifer Mini RP5M - RP10M</u>			
RP-5M	ohne Greifkraftsicherung	041.039	auf Anfrage
RP-10M	ohne Greifkraftsicherung	041.041	auf Anfrage
<u>Kurzhub-Parallel Greifmodul GM25P - GM42P</u>			
GM25P		041.013	518,00 €
GM31P		041.019	527,00 €
GM36P		041.025	569,00 €
GM42P		041.031	627,00 €
<u>Winkel-Greifmodul GM25W - GM42W</u>			
GM25WA		041.037	496,00 €
GM25WI		041.043	496,00 €
GM31WA		041.049	506,00 €
GM31WI		041.055	496,00 €
GM36WA		041.061	550,00 €
<u>Rotationsmodul RM51-W - RM64-W</u>			
RM51-W xxx	Rotationsmodul (xxx = Drehwinkel in Grad angegeben)	041.087	682,00 €
RM64-W xxx	Rotationsmodul (xxx = Drehwinkel in Grad angegeben)	041.088	770,00 €
<u>Rotationsmodul RM35 - RM65</u>			
RM35	Zahnstangendrehmodul	041.089	546,00 €
RM45	Zahnstangendrehmodul	041.090	599,00 €
RM65	Zahnstangendrehmodul	041.091	655,00 €
<u>Option Zwischenanschlag für RM35 - RM65</u>			
ZA35	Zwischenanschlag	041.092	286,00 €
ZA45	Zwischenanschlag	041.093	311,00 €
ZA65	Zwischenanschlag	041.094	370,00 €
<u>Montagezubehör System30</u>			
ALE-30	Auflageelement einfach	400.330	99,00 €
ALZ-30	Auflageelement zweifach	400.331	114,00 €
FUS-30	Ständerfuß	400.336	40,00 €
DSF-30	Doppelständerfuß	400.354	114,00 €
HOE-30	Höheneinstellung	400.333	56,00 €
MP-30	Montageplatte	400.335	66,00 €
SR-30	Stelling	400.339	14,50 €
KRV-30-30	Kreuzverbinder	400.334	23,00 €
BFE-30	Befestigungseinheit	400.332	88,00 €
SF-30	Ständerfuß	490.220	99,00 €
<u>Montagezubehör System50</u>			
ALE-50	Auflageelement einfach	400.340	104,00 €
ALZ-50	Auflageelement zweifach	400.341	121,00 €
FUS-50	Ständerfuß	400.346	56,00 €
DSF-50	Doppelständerfuß	400.359	142,00 €
HOE-50	Höheneinstellung	400.343	110,00 €
MP-50	Montageplatte	400.345	70,00 €
SR-50	Stelling	400.349	21,00 €
KRV-50-50	Kreuzverbinder	400.344	29,00 €
BFE-50	Befestigungseinheit	400.342	104,00 €
SF-50	Ständerfuß	490.219	119,00 €





Vertretung für Bayern
PAP e. K

Alpenrosenweg 2
D-86830 Schwabmünchen
Telefon +49 (0) 8232-79872
Telefax +49 (0) 8232-73891
Mobil +49 (0) 171-8035468
info@pap-gerdpaul.de
www.pap-gerdpaul.de



Vertretung für Baden-Württemberg, Hessen u. Saarland
ERO Führungen GmbH

Weißkreuzstraße 16
D-79843 Löfflingen/Unadingen
Telefax +49 (0) 7707-9774
info@ero-fuehrungen.de
www.ero-fuehrungen.de

Technischer Aussendienst
Kronenbergerstraße 8
D-88289 Waldburg
Telefon +49 (0) 7529-1820
Telefax +49 (0) 7529-3265
Mobil +49 (0) 171-6426659
alfons.waescher@t-online.de

zipatec Montagetechnik GmbH & Co. KG

Kleewiesenweg 5
D-90562 Kalchreuth

Telefon +49 (0) 911-5192920
Telefax +49 (0) 911-5192936

info@zipatec.de
www.zipatec.de

precision for high quality